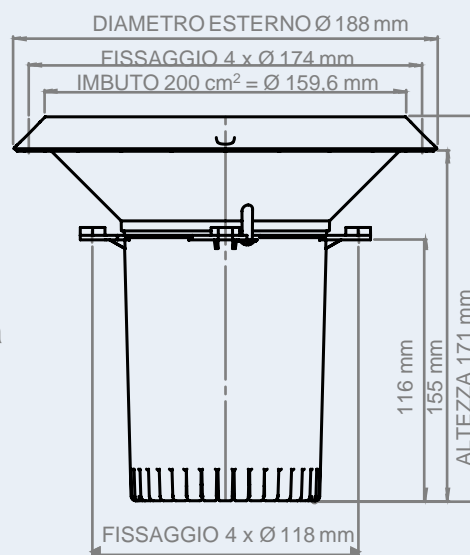


Pluviometro auto-svuotante, Ø200cm²

Il pluviometro wireless MeteoRain™ IoT Compact presenta un meccanismo di misurazione a bascula, con elevatissima ripetibilità e precisione anche in caso di piogge intense. È altamente resistente all'accumulo di sporco nel meccanismo interno di misurazione, all'attrito meccanico e all'acqua residua presente nel bilancino dall'evento piovoso precedente. Inoltre, MeteoRain® offre un'elevata resistenza alle vibrazioni e in caso di montaggio non in piano.

Caratteristiche:

- Misura la quantità e intensità della pioggia e invia un allarme gelo a 2°C
- Non richiede pannello solare aggiuntivo
- Durata della batteria di oltre 4 anni con un intervallo di invio dati di 10 minuti durante la pioggia
- Supporto robusto in acciaio inox con varie opzioni di montaggio
- Misurazione semplice e altamente affidabile
- Di facile manutenzione e pulizia, con filtro rimovibile
- Imbuto e alloggiamento robusti e resistenti agli urti
- Effetti ridotti al minimo in caso di montaggio non in piano, grazie al design auto-bilanciante
- Facile regolazione e ricalibrazione del meccanismo di misurazione interno
- Meccanismo di auto-svuotamento ad alta velocità (0.13 s) per una maggiore accuratezza
- Rain rate fino a 10 mm/minuto (50 scatti/minuto)
- Dissuasori per volatili disponibili (optional)
- Imbuto con profilo ribassato, per una facile pulizia e una maggiore precisione



Bilancino magnetico auto-svuotante per garantire la misurazione ininterrotta delle precipitazioni, indipendentemente dalla quantità e dall'intensità. Misura la pioggia mediante un imbuto standardizzato che raccoglie l'acqua nel meccanismo di misura di precisione. Il meccanismo offre una risposta a lungo termine più consistente rispetto ad altri pluviometri a imbuto standard ed è accurato anche in condizioni di pioggia intensa.

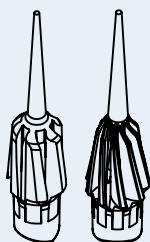
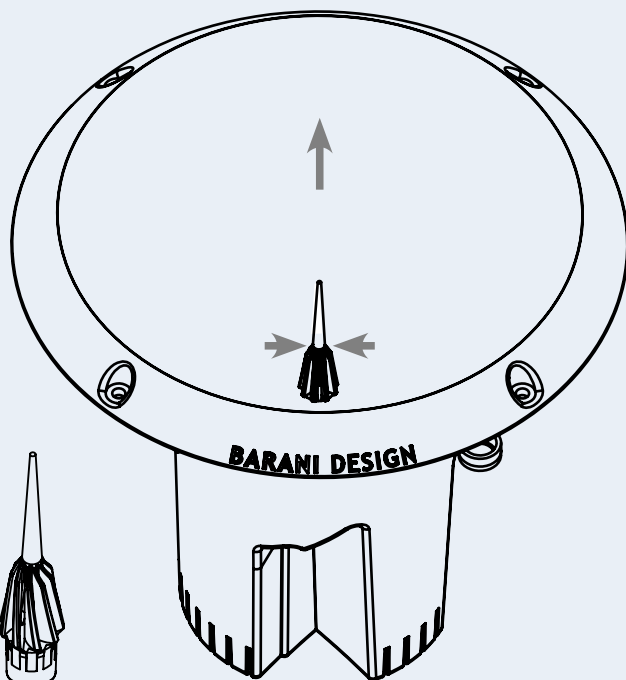
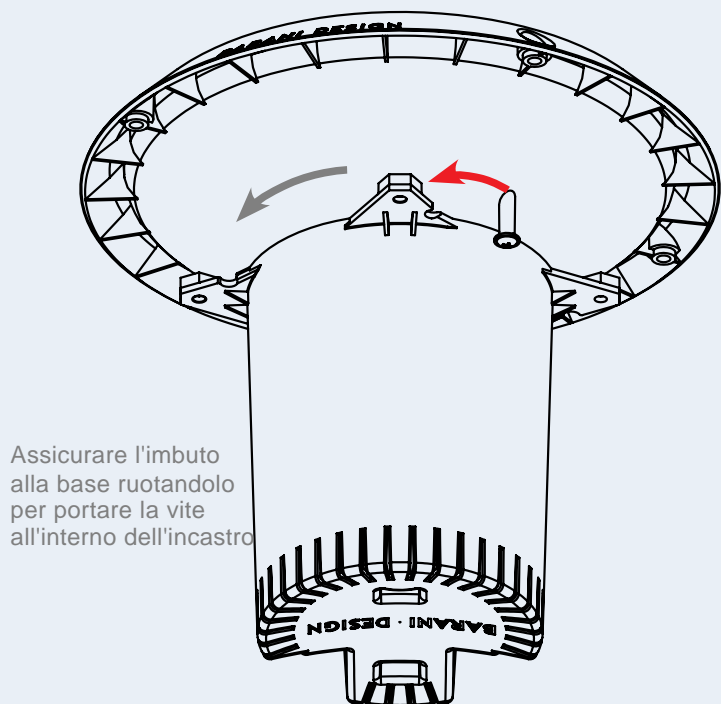
I pluviometri sono testati individualmente e le parti elettroniche sono protette da un rivestimento resistente agli agenti atmosferici per una lunga durata in qualsiasi condizione atmosferica, inclusi inverno, neve, ghiaccio e salsedine.

Precisione: < ±1% per rain rate <100 mm/h
 Stabilità: < 0.0125mm all'anno
 Risoluzione: 0.1, 0.2, 0.25 mm (0.01")
 Range di misura: fino a 600 mm/h con temperatura > 0°C
 Intervallo di funzionamento: -40 °C...80 °C
 Soglia di partenza*: Risoluzione +0.07mm (0.0027")

Area di raccolta: 200 cm² (Ø 16.0 cm, 6.3")
 Interfaccia elettrica: wireless
 Compatibilità rete wireless: LoRaWAN e Sigfox (a breve anche IoT)
 Batteria: ioni di litio, durata 4+ anni**
 Resistenza agli urti: 15g

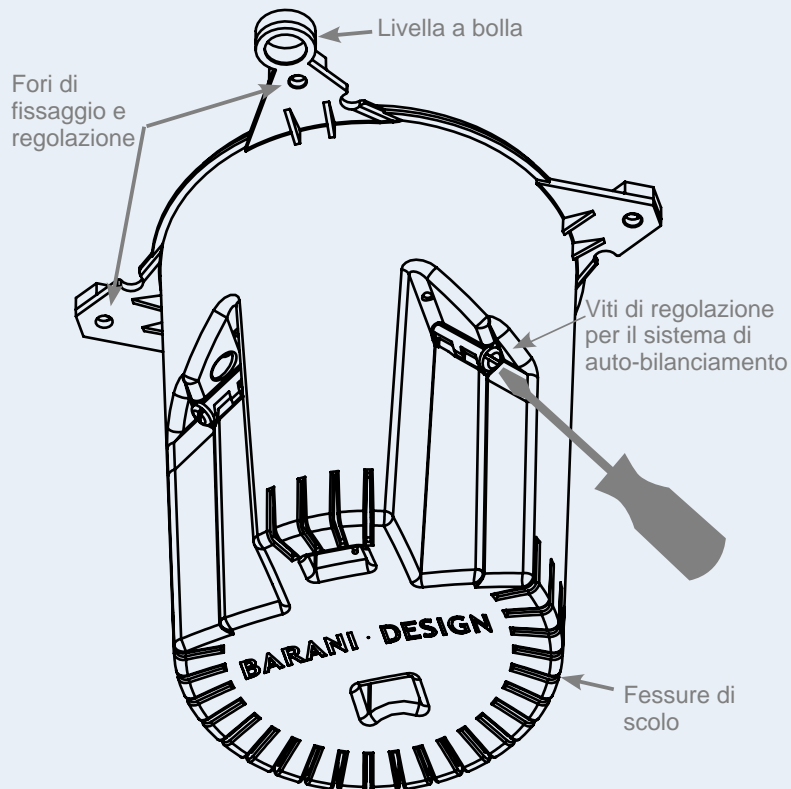
*La soglia di partenza del pluviometro è la quantità di precipitazioni necessaria per registrare una prima lettura. Tutti i pluviometri a imbuto trattengono una piccola quantità di precipitazioni sulla superficie, tra cui gocce residue (~1.4 ml) ed evaporazione dalla superficie dell'imbuto, detriti, sporcizia e polvere nel filtro dell'imbuto e nel foro di ingresso dell'acqua (in totale 1 ml in più). L'intervallo di osservazione del pluviometro dovrebbe essere determinato dall'utente e in base alle condizioni ambientali.

**Basata su 2200 ore di precipitazioni all'anno.



Pulizia dell'imbuto e del filtro

1. Rimuovere l'imbuto ruotandolo;
2. Rimuovere il filtro dalla punta, tirando delicatamente verso l'alto;
3. Pulire l'imbuto con un panno umido e pulire il filtro;
4. Reinstallare l'imbuto;
5. Inserire il filtro spingendo verso il basso fino a farlo scattare in posizione.



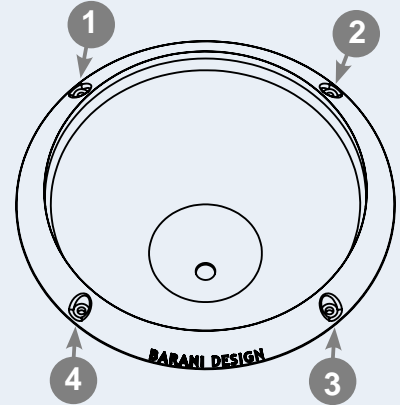
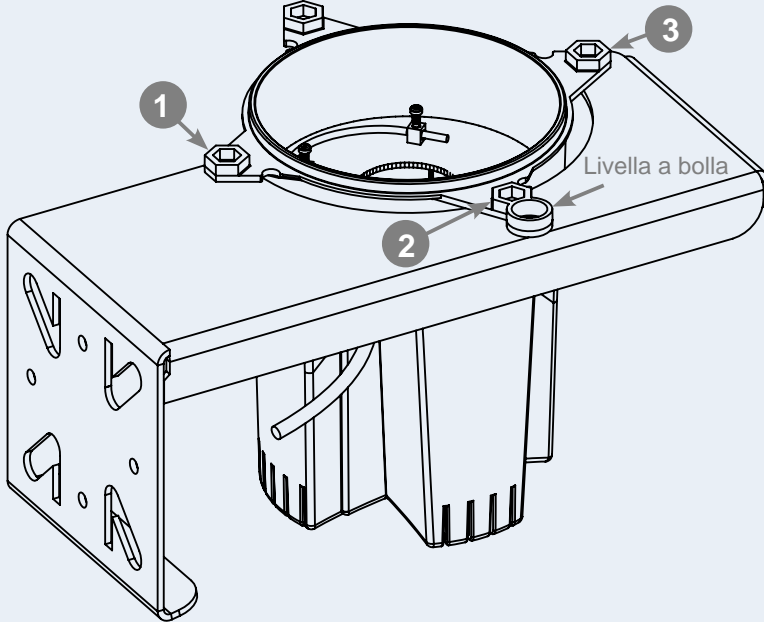
Procedura di calibrazione

1. Assicurarsi che il pluviometro sia posizionato in piano prima di iniziare la procedura;
2. Utilizzare una siringa da 4 ml, in modo tale da regolare il quantitativo di acqua in singole gocce;
3. Riempire i bilancini dall'altezza della scheda elettronica PCB, in modo da riuscire a dosare esattamente 4 ml;
4. Vicino al punto di ribaltamento del bilancino, rallentare e lasciar cadere una goccia alla volta, finché non scatta;
5. Regolare le viti di regolazione della calibrazione con un cacciavite in modo tale che ciascun lato del meccanismo basculante si ribalti esattamente con 4 ml di acqua. Girando in senso orario, lo scatto richiederà più acqua.

Grazie al suo design, questo pluviometro è in grado di raggiungere in modo costante lo scatto con una tolleranza di ± 1 goccia. È anche molto meno sensibile rispetto ad altri pluviometri nel caso in cui non sia posizionato in piano - una delle principali cause di errore nella misurazione delle precipitazioni.

Opzioni di montaggio

Il pluviometro può essere montato sui 4 punti di fissaggio dell'imbuto o della base. Si consiglia di utilizzare solo 3 dei 4 punti di fissaggio, in modo da facilitare il livellamento.



Dissuasori per volatili

I dissuasori per volatili in acciaio inossidabile possono essere montati sui quattro punti di montaggio dell'imbuto utilizzando le viti a testa piatta in dotazione DIN 7981 Ø 4.8 mm o simili. I fori di montaggio hanno un diametro di 4 mm.

